

Oprawa wersja RGB

Kolor czarny - biegun dodatni zasilanie (+)

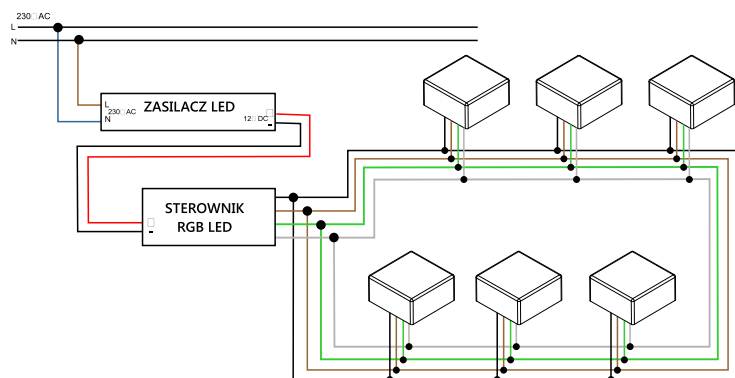
Kolor brązowy - biegun ujemny nr 1 (R) –kolor światła czerwony

Kolor żółto-zielony - biegun ujemny nr 2 (G) –kolor światła zielony

Kolor szary - biegun ujemny nr 3 (B) –kolor światła niebieski

W celu właściwego podłączenia oprawy, należy przyłączyć równoległe (rys1) cztery przewody oprawy z oznaczeniem żył (czarny, brązowy, żółto-zielony, szary) do przewodu czterożyłowego, który podłączamy do specjalnego sterownika LED RGB lub bezpośrednio do zasilacza dedykowanego do technologii LED (zasilacz stabilizowany 12VDC lub 24VDC*). Rys 1.

* dla wersji 24V



Rys. 1

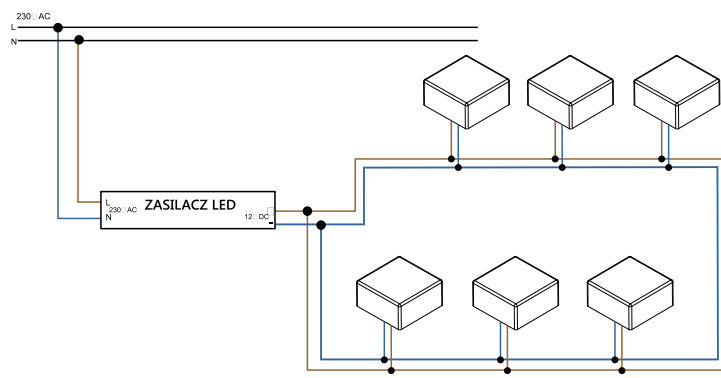
Oprawa wersja biały ciepły / zimny

Kolor brązowy - biegun dodatni zasilanie (+)

Kolor niebieski - biegun ujemny (-)

W celu właściwego podłączenia oprawy, należy przyłączyć równoległe (rys 2) dwa przewody oprawy z oznaczeniem żył (brązowy, niebieski) do przewodu 2 - żyłowego, który podłączamy bezpośrednio do zasilacza dedykowanego do technologii LED (zasilacz stabilizowany 12VDC lub 24VDC*). Rys 2.

* dla wersji 24V



Rys. 2

Moc zasilacza należy dobrać indywidualnie w zależności od ilości podłączonych opraw LedQube.

Dla zapewnienia prawidłowej pracy opraw należy bezwzględnie „zapętlić” (podłączenie zwrotne) obwód zasilający Rys 1, Rys 2.

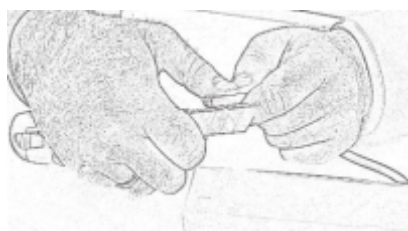
Montaż oprawy:

Oprawę należy montować na podłożu elastomerowym (np. podsypka z piasku). Nie należy mocować opraw w podłożu za pomocą zapraw: cementowych i cementowo wapiennych. Podczas osadzania oprawy w podłożu należy ją dobijać przez gruby filc lub płytę gumową.

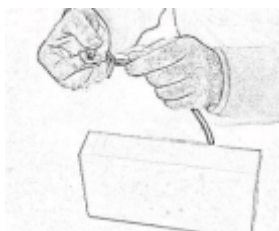
Bezpośrednie uderzenie oprawy narzędziem, osadzanie maszyną wibracyjną spowoduje jej uszkodzenie i utratę gwarancji. Podłączenie oprawy bezpośrednio do zasilacza bez sterownika powoduje emisję światła tylko w jednym, wybranym kolorze.

UWAGA:

Oprawy nie można transportować, wieszając ją na przewodzie. Należy stosować zasilacze stabilizowane przeznaczone do technologii LED o napięciu stałym, stabilizowanym 12V lub 24V*, podłączenie źródła prądowego o innych parametrach spowoduje uszkodzenie źródła światła, tym samym utratę gwarancji. Przed montażem należy sprawdzić, czy powłoka przewodu zasilającego nie jest uszkodzona. Nie należy dokręcać lub odkręcać nakrętki dociskowej dławika w dolnej części oprawy. Nie zainstalowaną oprawę należy przechowywać w opakowaniu i ograniczyć do niej dostęp dzieciom.



Ostrożnie zdjęć zewnętrzną izolację (oponę), tak aby nie naciąć izolacji żył wewnętrznych.



Do założenia złączki należy odizolować pojedynczych żył.



Złączka jest mostkiem (zwora) łączącym te same bieguny oprawy i linii zasilającej.



Starannie docisnąć złączkę, tak aby mostkowane żyły były wsunięte do końca złączki.